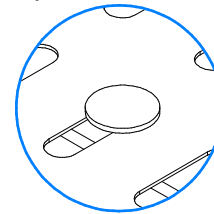

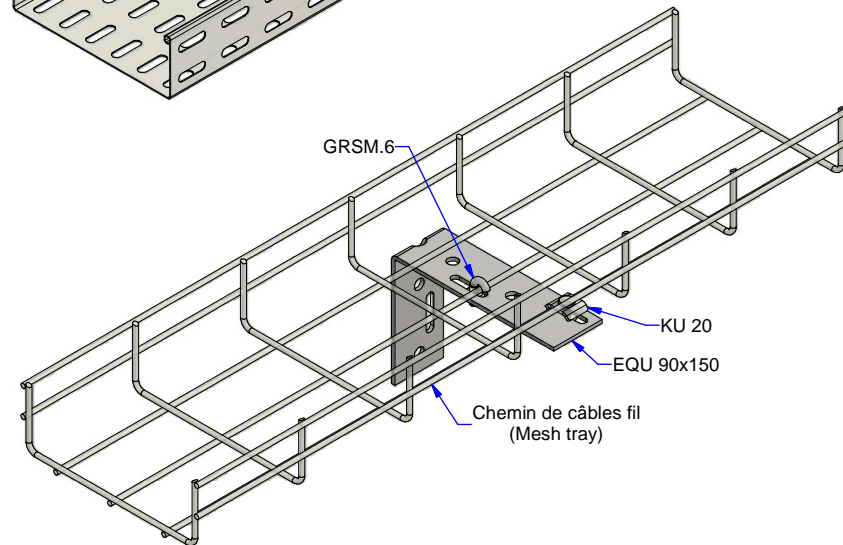


Chemin de câbles tôle  
+ BP TRCC M6x12 HE  
(Cable tray + BP TRCC M6x12 HE)



Description	Code	Masse/Weight	Ep./Th.	 daN
		Kg/p	mm	
EQU 90x150 I2	220063	0,22	3,00	20



**SS304L** : Stainless steel according to NF EN 10088-2 (304L).

**I2** : Tôle d'acier inoxydable suivant NF EN 10088-2 (304L).



[www.niedaxfrance.fr](http://www.niedaxfrance.fr)

EQUERRE 90-150 I2  
CORNER BRACKET 90X150 SS304L



ASSISTANCE TECHNIQUE  
+33 (0)1 55 95 92 17  
pole.technique@niedax.fr

FT02125

**NIEDAX**  
France

